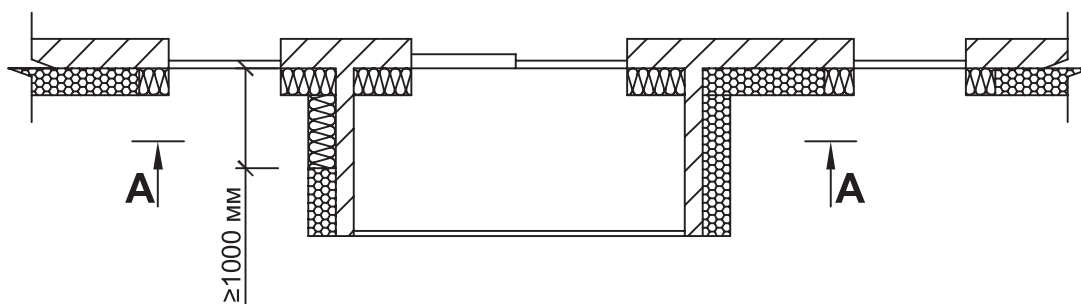


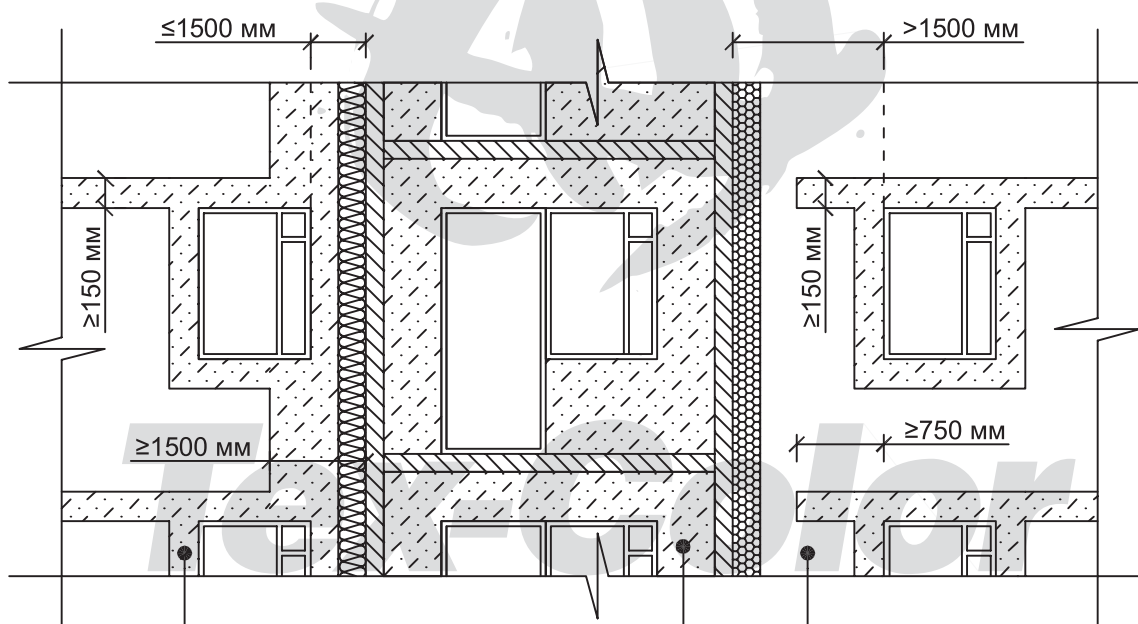
# Система В1



**A-A**

**Вариант 1**

**Вариант 2**



Противопожарная рассечка (МВП)

Плита утеплителя (ПСБ-С)

Плита утеплителя (МВП)

Примечание:  
Боковые торцы лоджий глухие.

Утепление остеклённой лоджии.  
Вариант 1.

Раздел 7

Усиление оконных и дверных проёмов

Лист  
7.15

АТР В1 ТК 2006