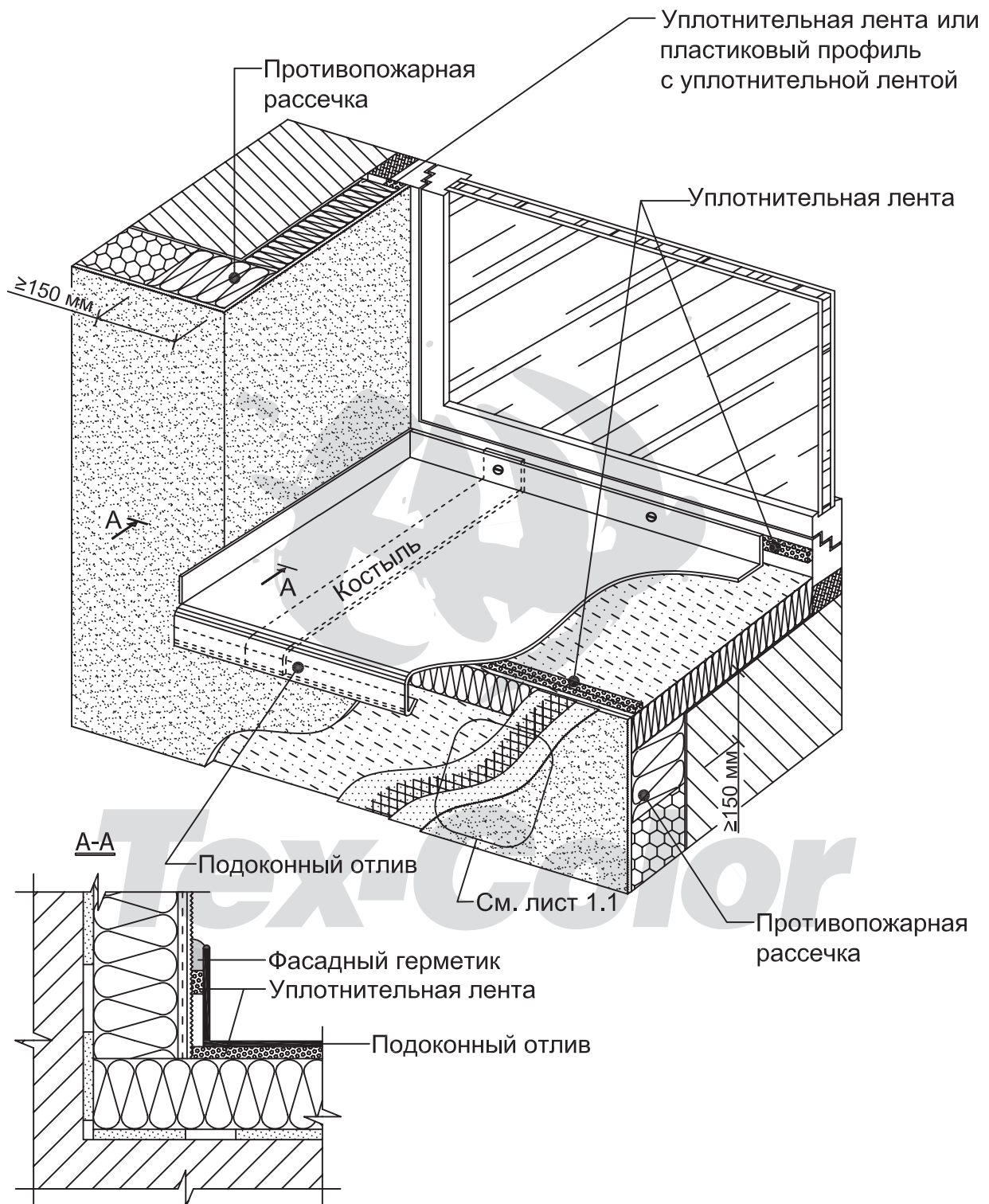


# Система В1



Общая схема установки подоконного отлива.  
Вариант 2.

Раздел 7

Усиление оконных и дверных проёмов

Лист  
7.7.1

АТР В1 ТК 2006