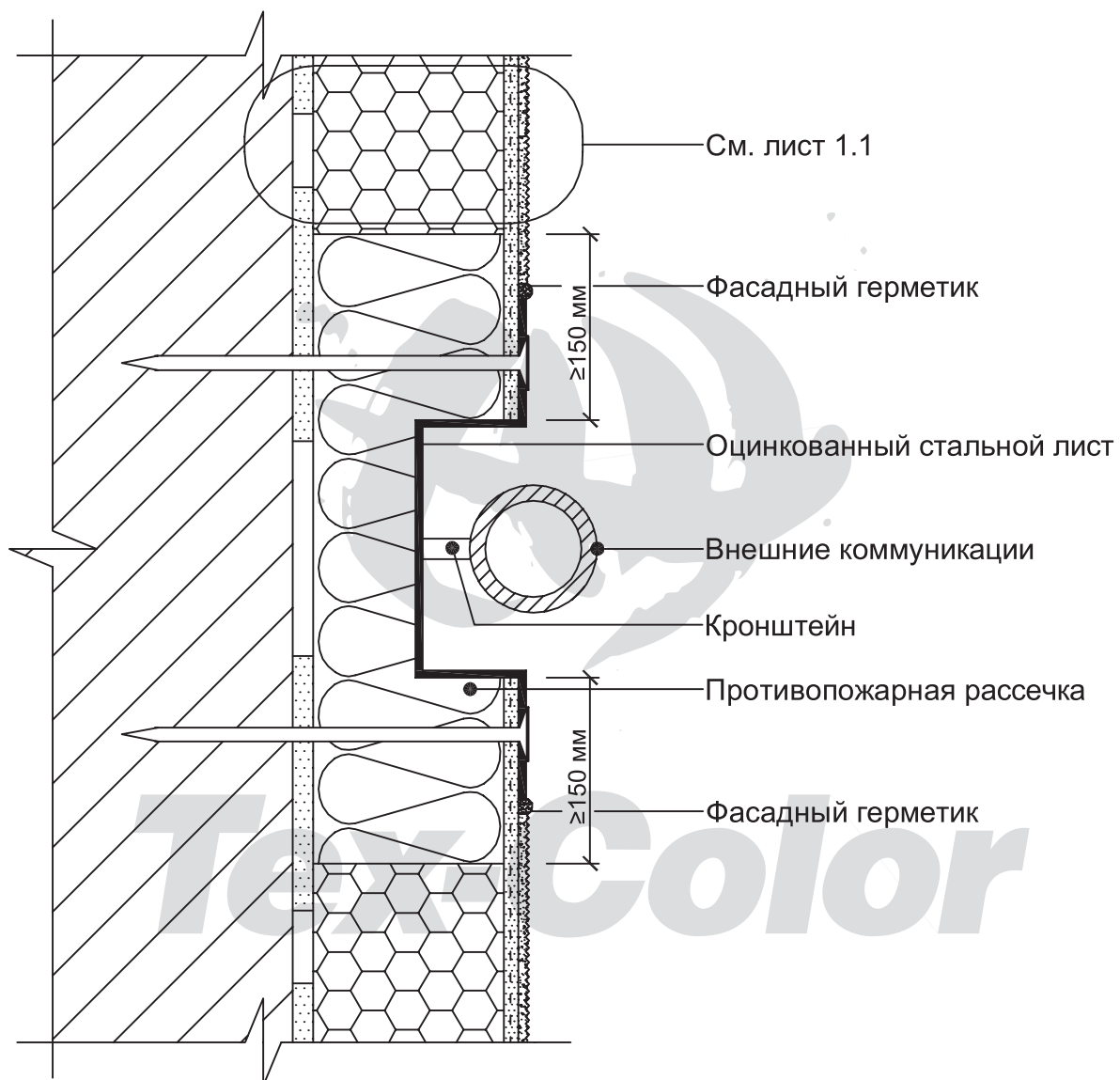


Система В1



Примыкание системы к
существующим внешним коммуникациям

Раздел 5

Установка выносных элементов

Лист

5.5

АТР В1 ТК 2006