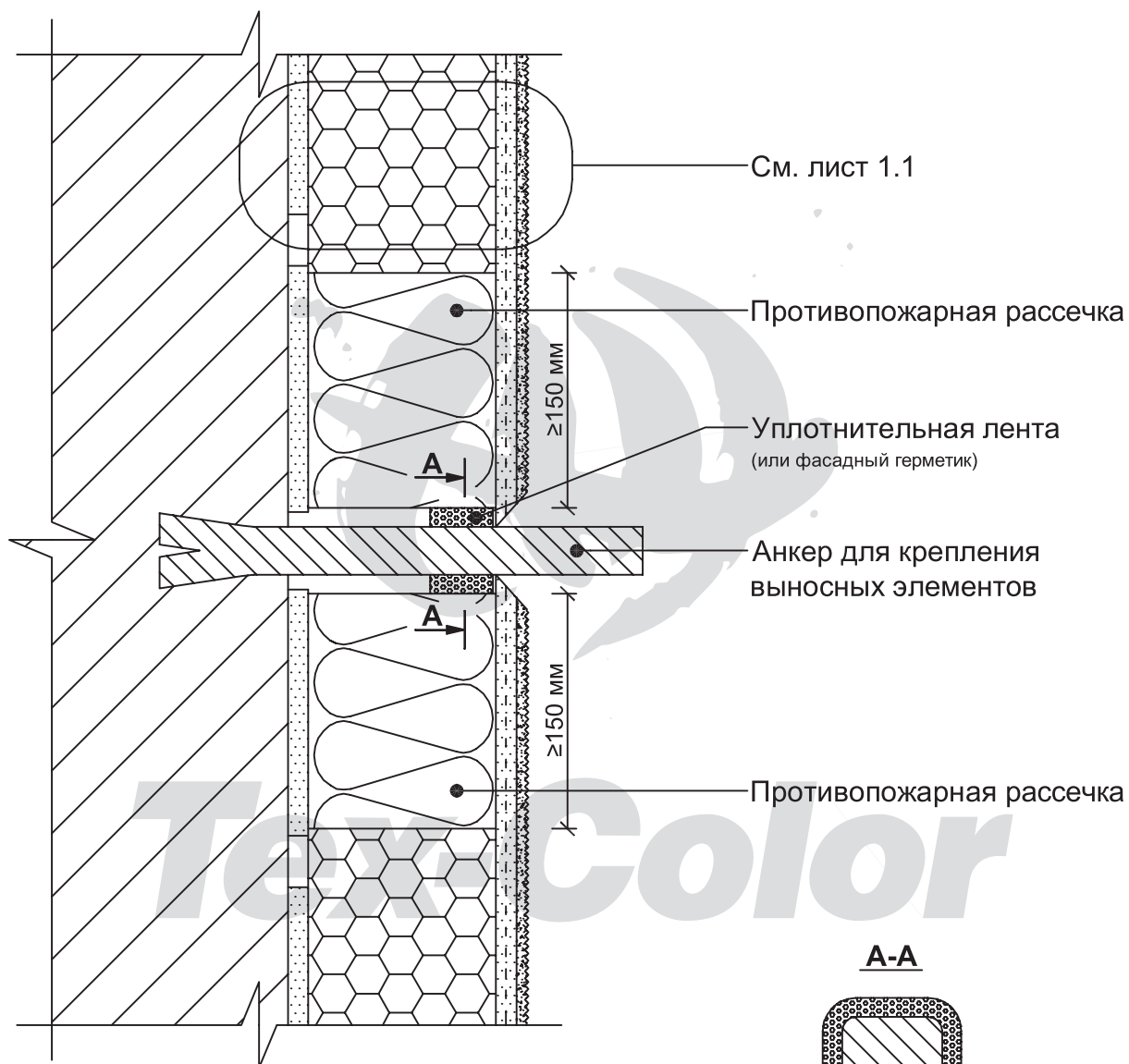


# Система В1



Примыкание системы к  
анкерному элементу

Раздел 5

Установка выносных элементов

Лист

5.1

АТР В1 ТК 2006