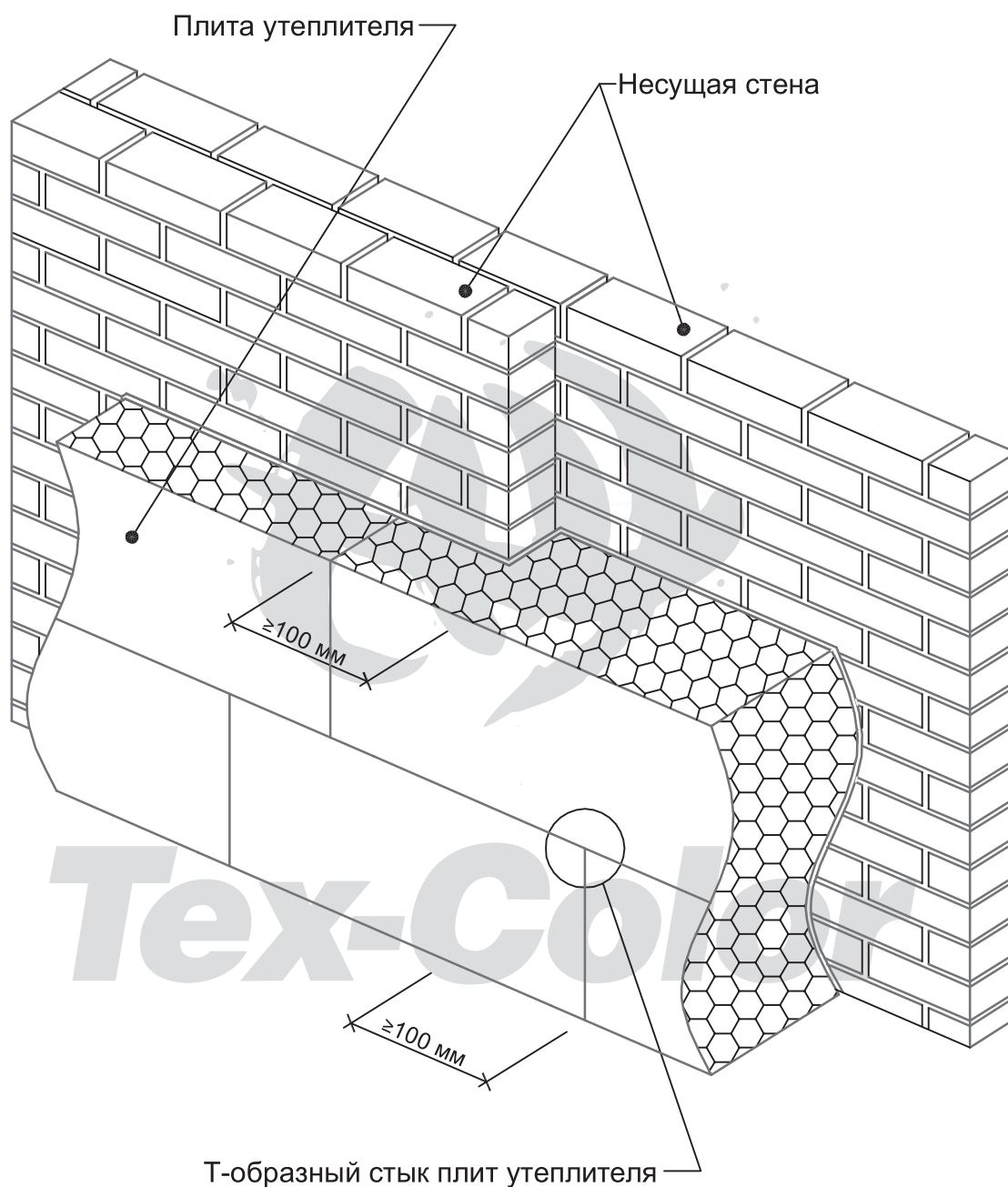


Система В1



Установка плит утеплителя на участках с различной толщиной несущей стены

Раздел 1

Установка системы по глади стены

Лист

1.6

АТР В1 ТК 2006