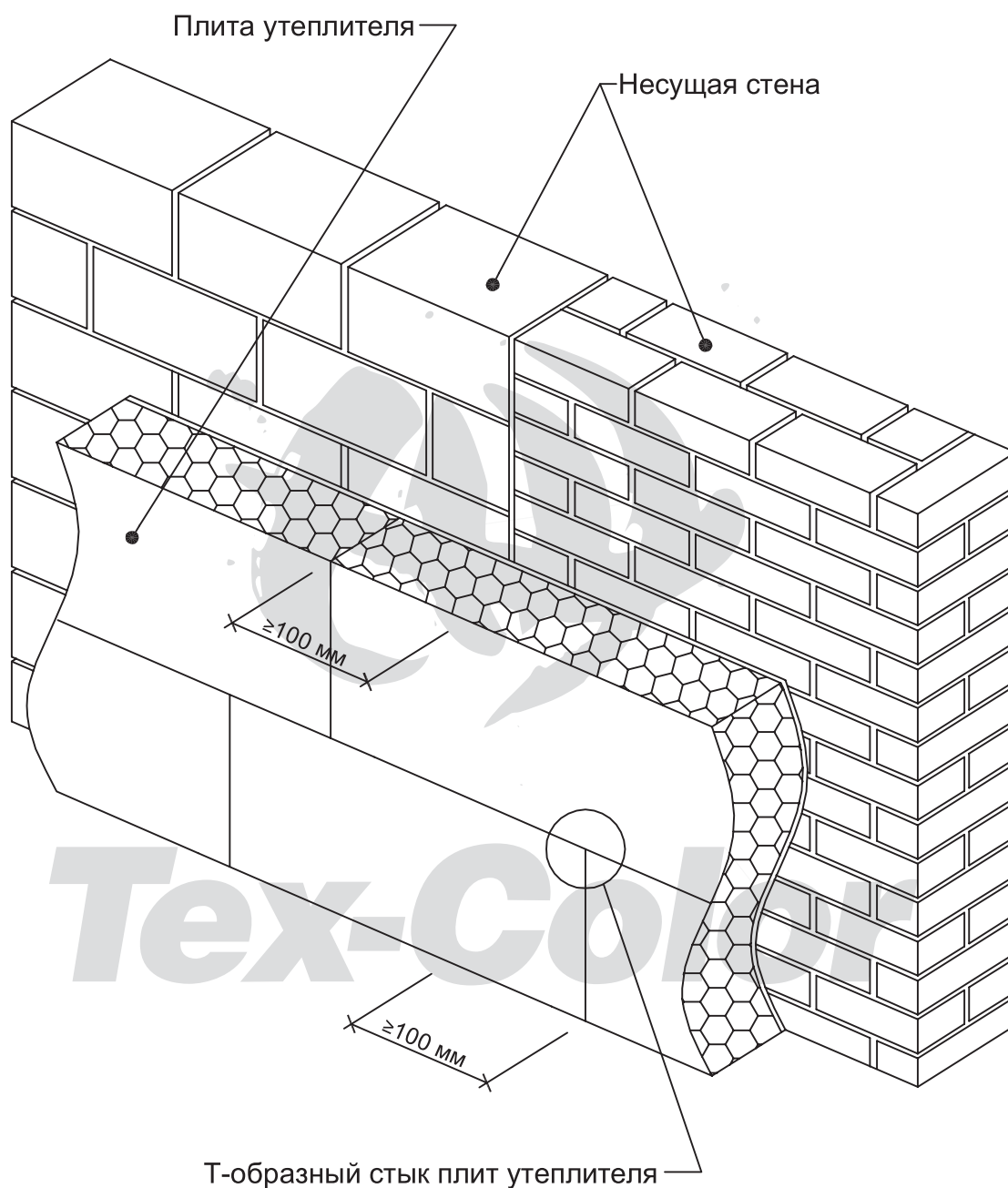


Система В1



Установка плит утеплителя на участках несущей стены из различных материалов

Раздел 1

Установка системы по глади стены

Лист

1.5

АТР В1 ТК 2006