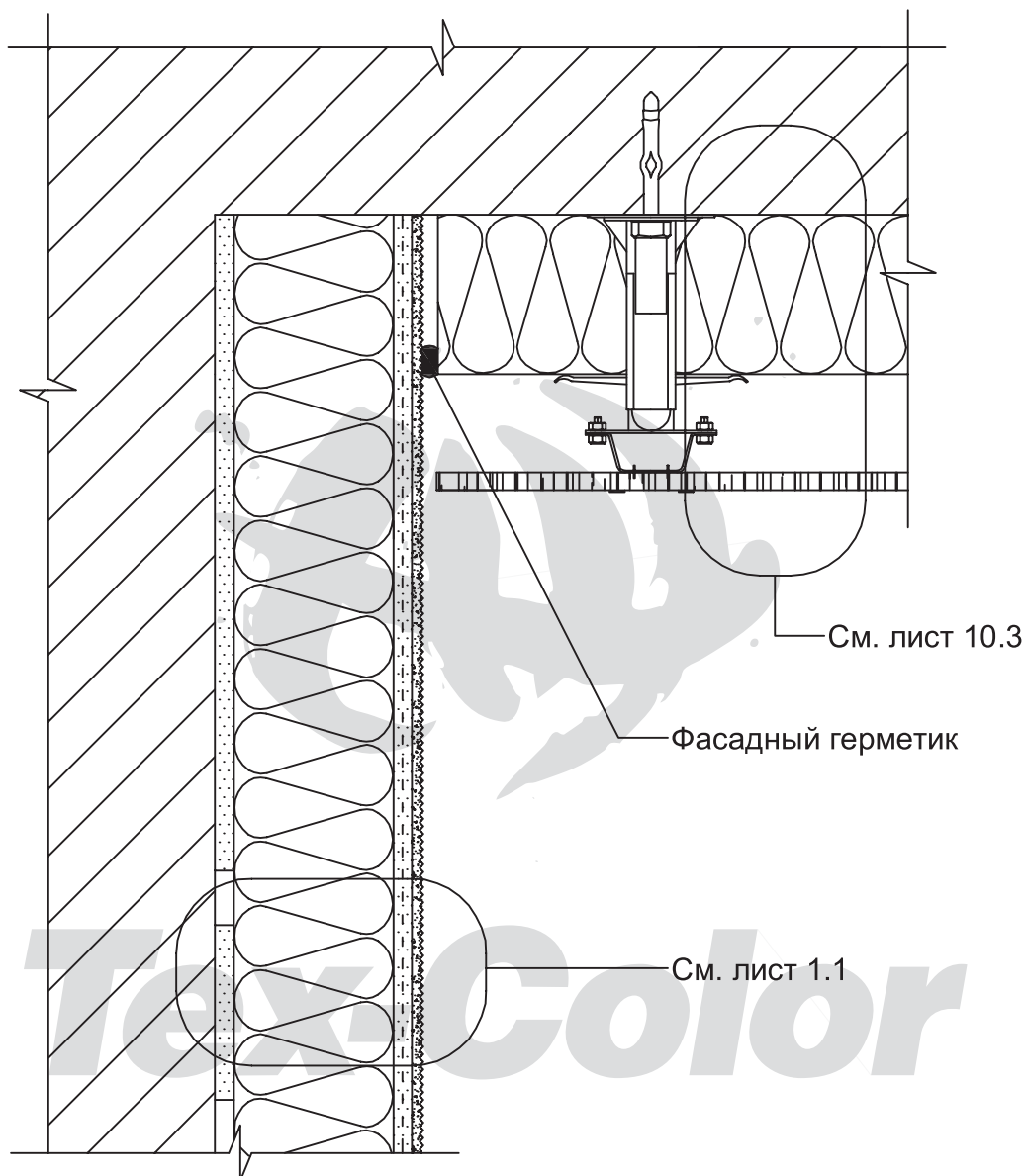


# Система А2



Примыкание системы к вентилируемому  
фасаду на внутренних углах.  
Вариант 2.

Раздел 10

Примыкание системы к  
вентилируемому фасаду

Лист  
10.5

АТР А2 ТК 2006