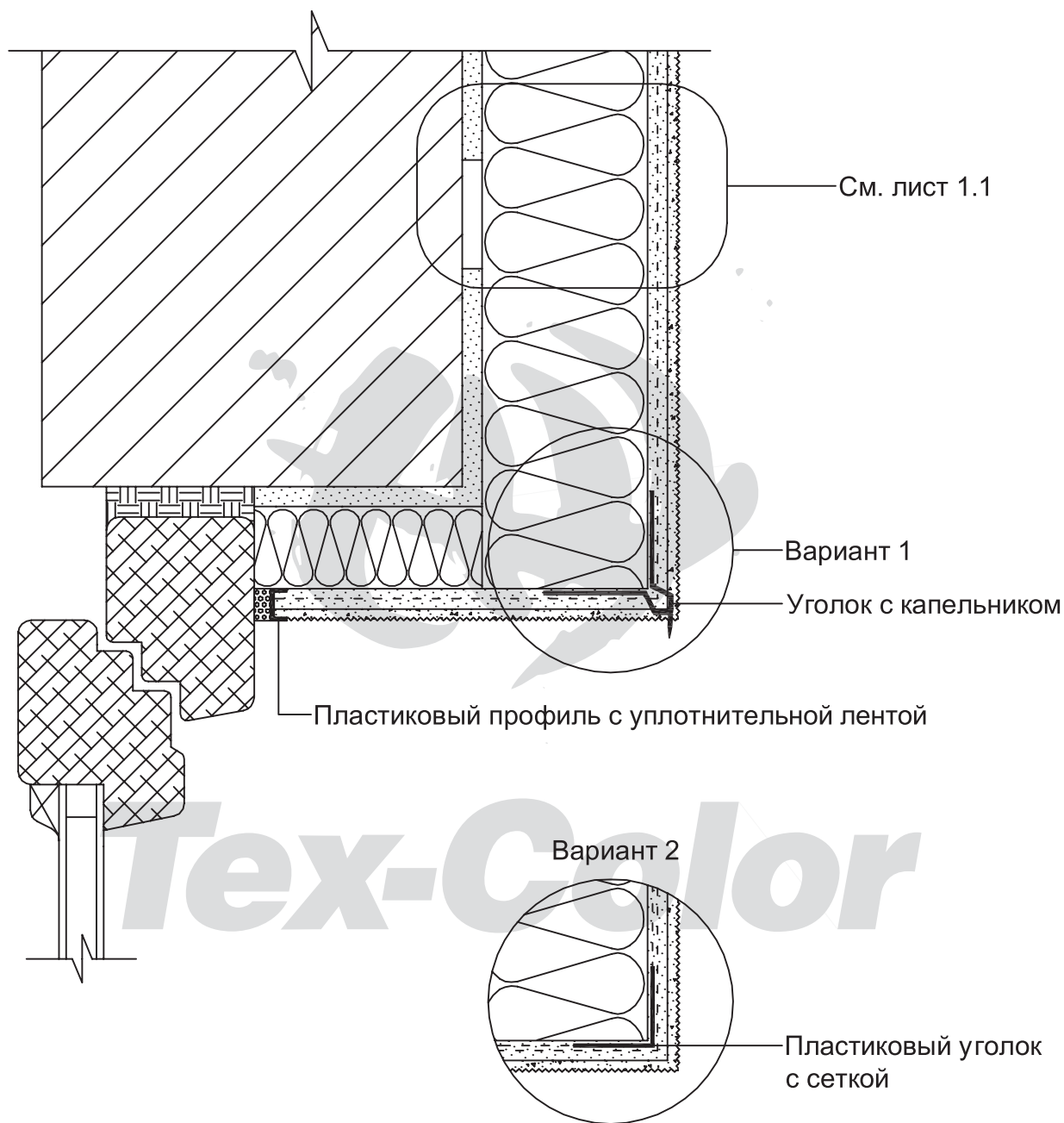


Система А2



Примыкание системы к оконному блоку
сверху

Раздел 7

Усиление оконных и дверных
проёмов

Лист
7.10

АТР А2 ТК 2006