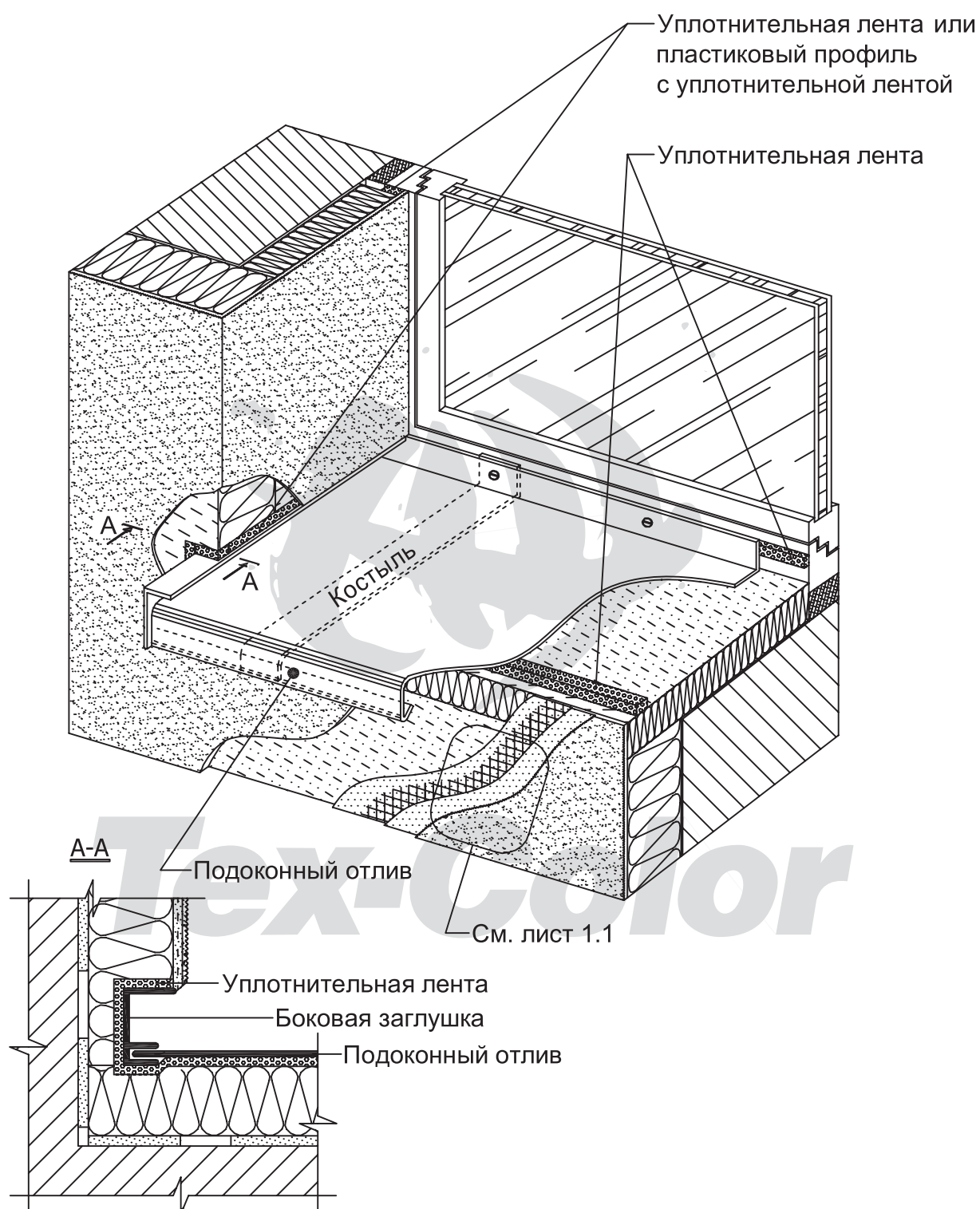


Система A2



Общая схема установки подоконного отлива.
Вариант 1.

Раздел 7

Усиление оконных и дверных проёмов

Лист

7.7

АТР А2 ТК 2006