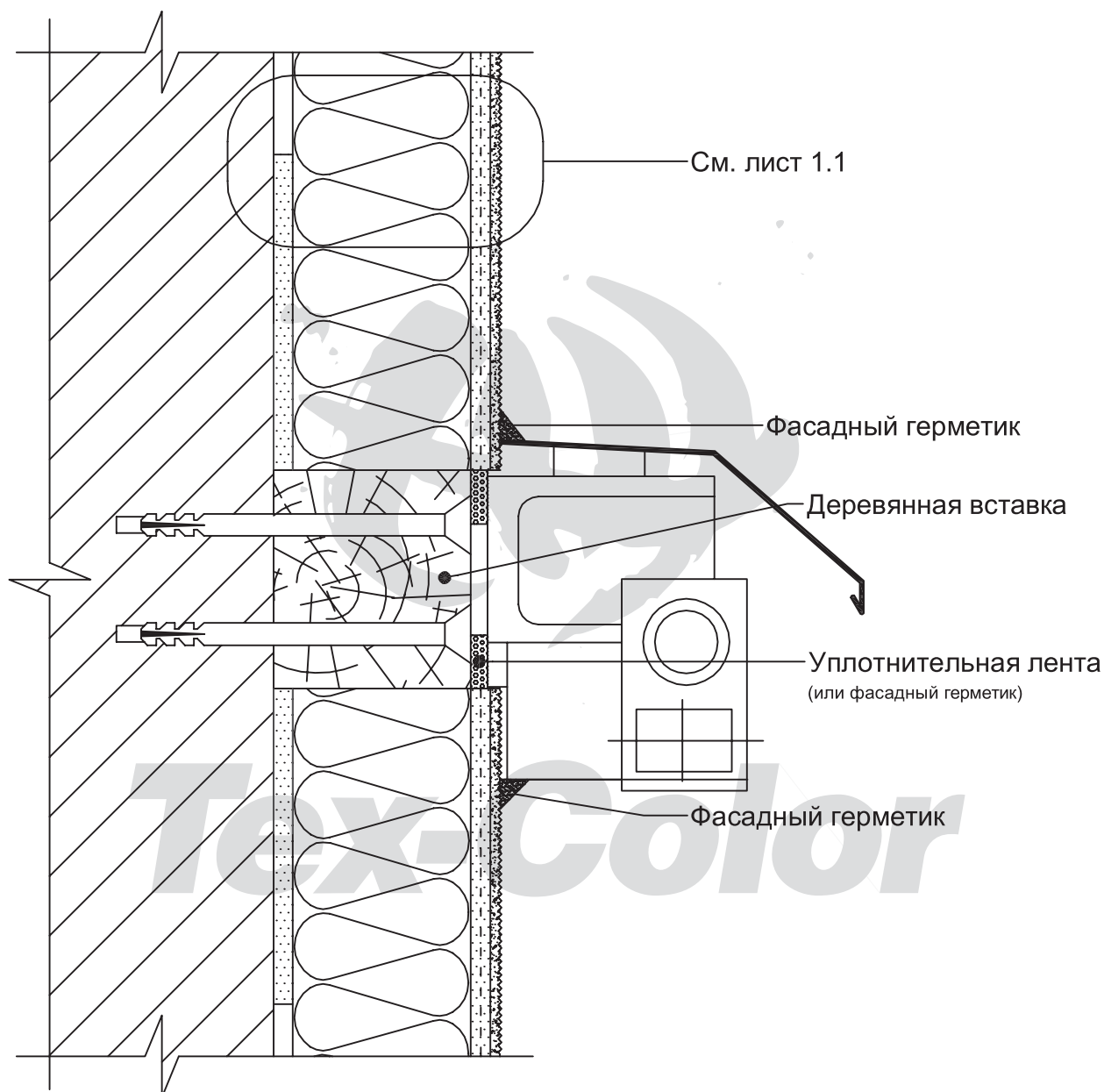


# Система А2



Примыкание системы к  
выносному элементу

Раздел 5

Установка выносных элементов

Лист

5.7

АТР А2 ТК 2006