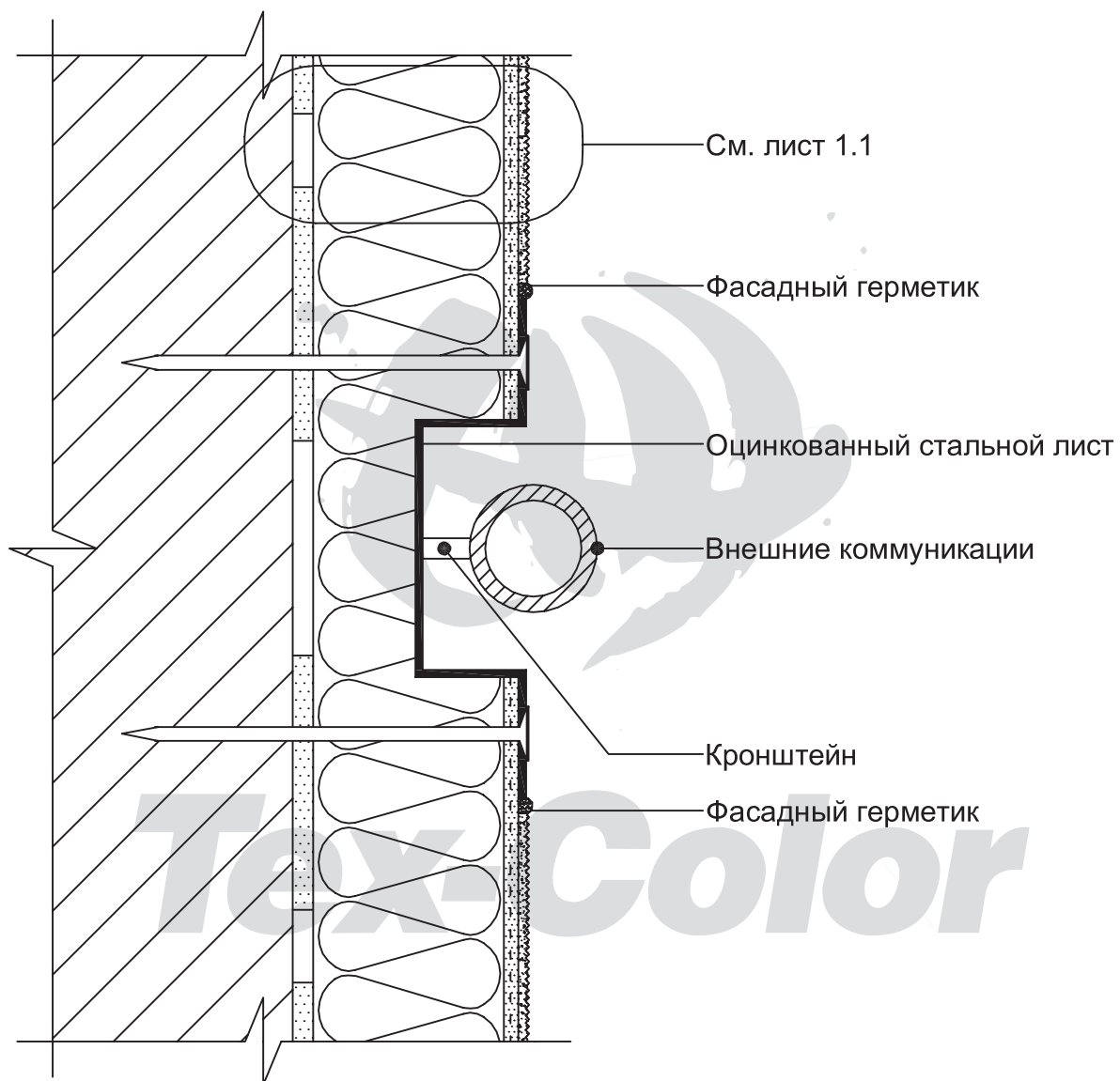


Система А2



Примыкание системы к существующим
внешним коммуникациям

Раздел 5

Установка выносных элементов

Лист

5.5

АТР А2 ТК 2006