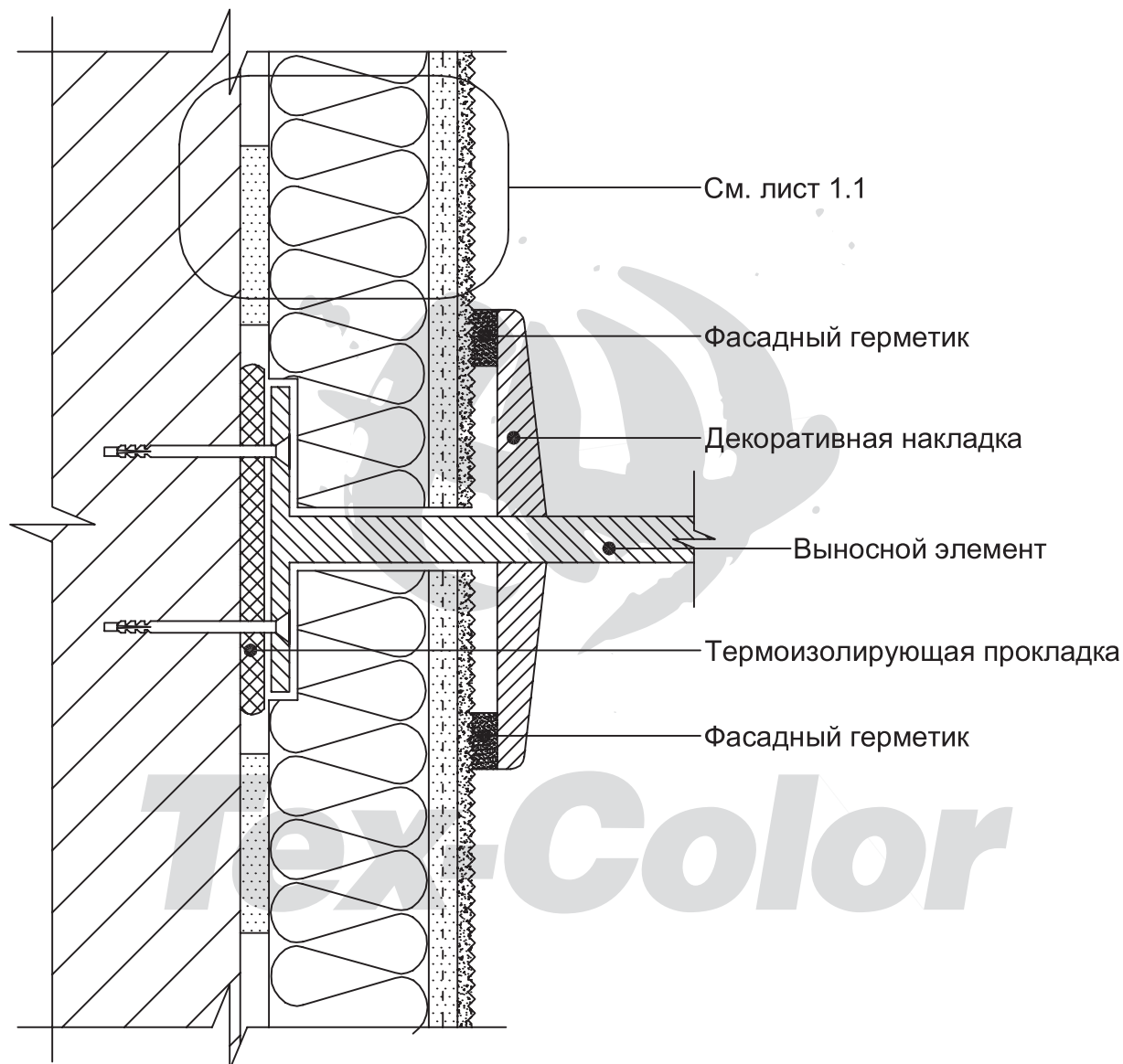


Система А2



Установка выносного элемента
(ограждение балкона)

Раздел 5

Установка выносных элементов

Лист

5.2

АТР А2 ТК 2006