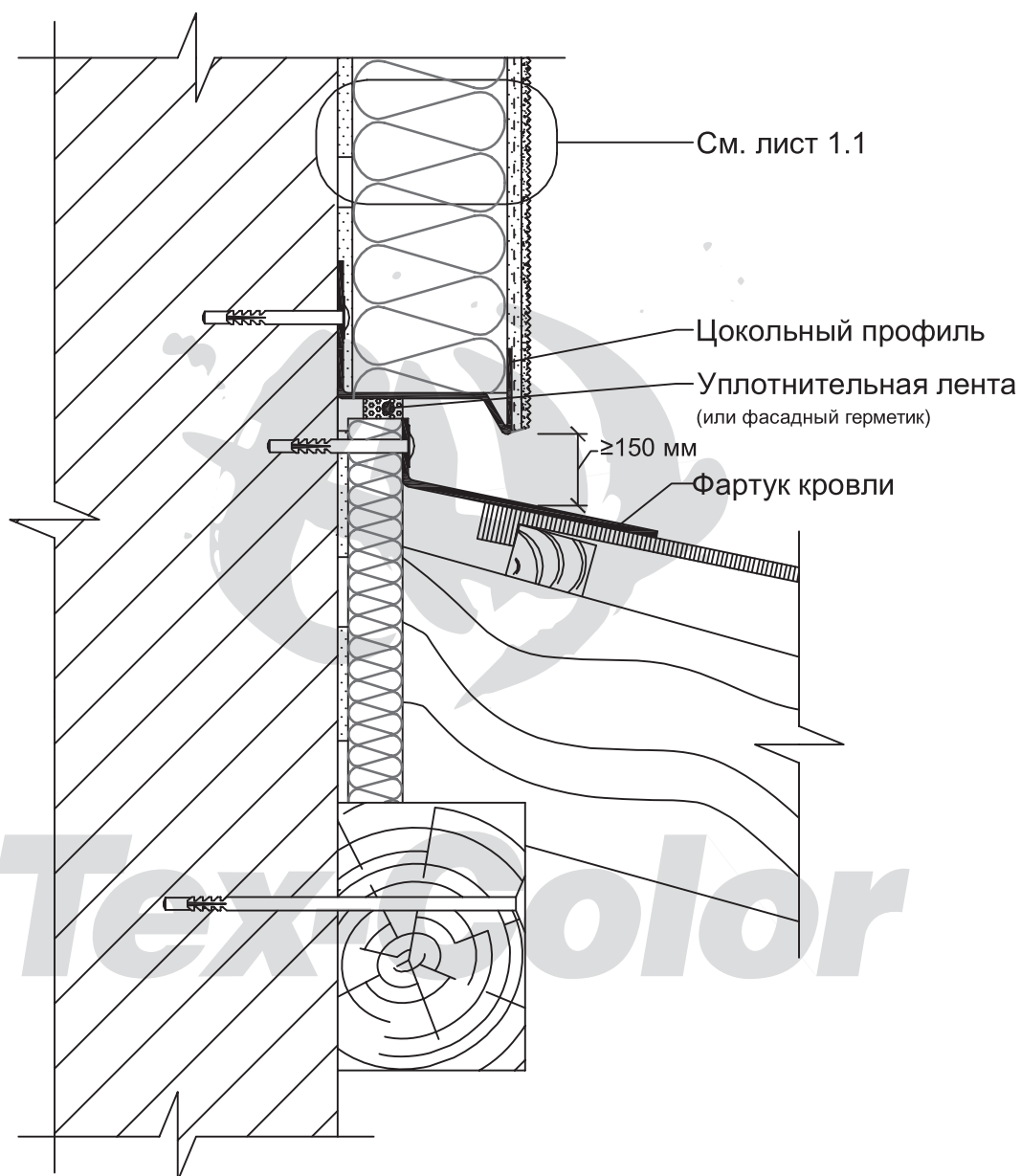


Система А2



Примыкание системы к
односкатной кровле

Раздел 3

Примыкание системы к кровле

Лист

3.2.1

АТР А2 ТК 2006