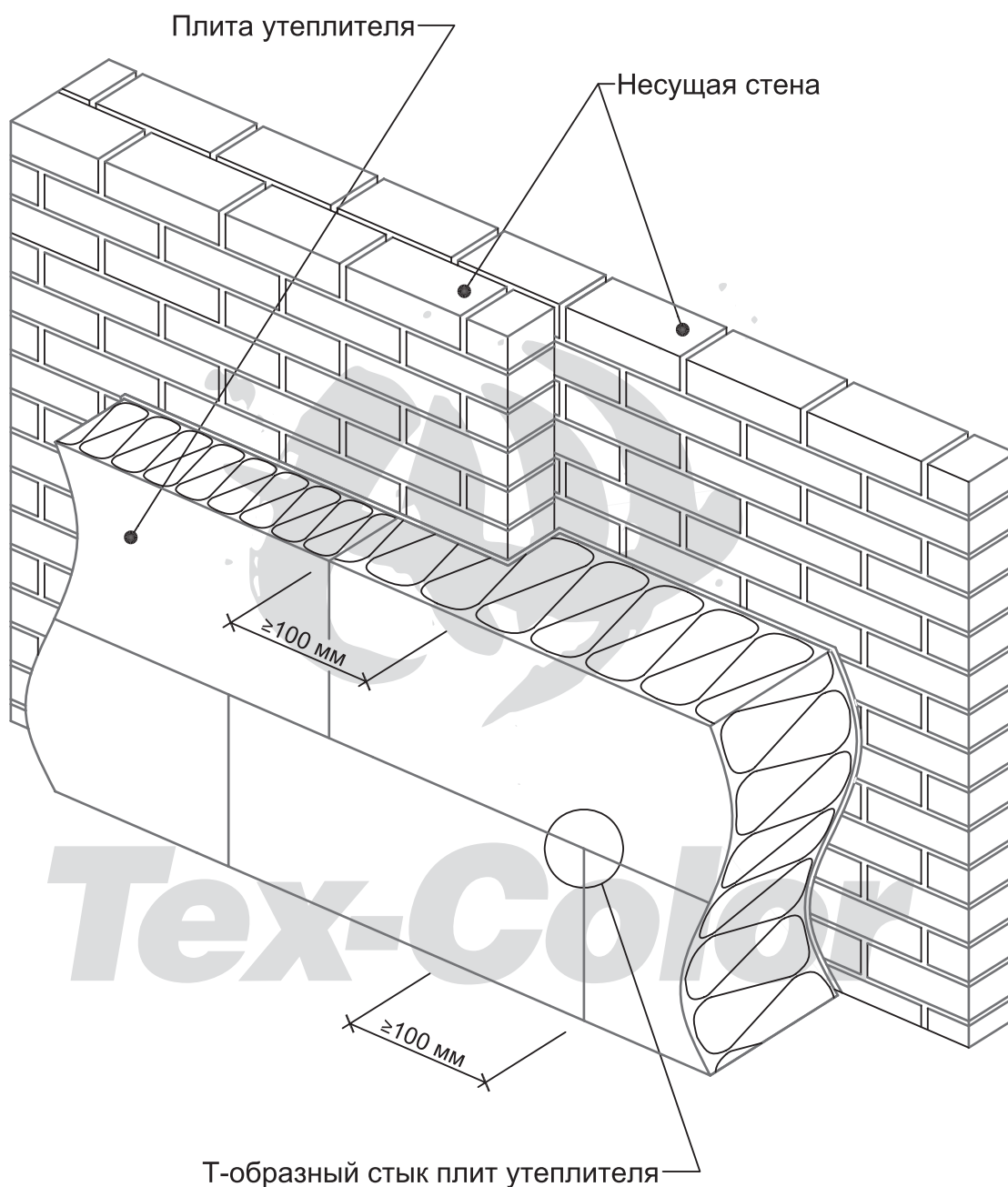


Система А2



Установка плит утеплителя на участках с различной толщиной несущей стены

Раздел 1

Установка системы по глади стены

Лист
1.6

АТР А2 ТК 2006